

# Aquaforce Pro

# THORN

## 96630971 AQFPRO L LED4300-840 PC WB HF QC3



### Aquaforce Pro

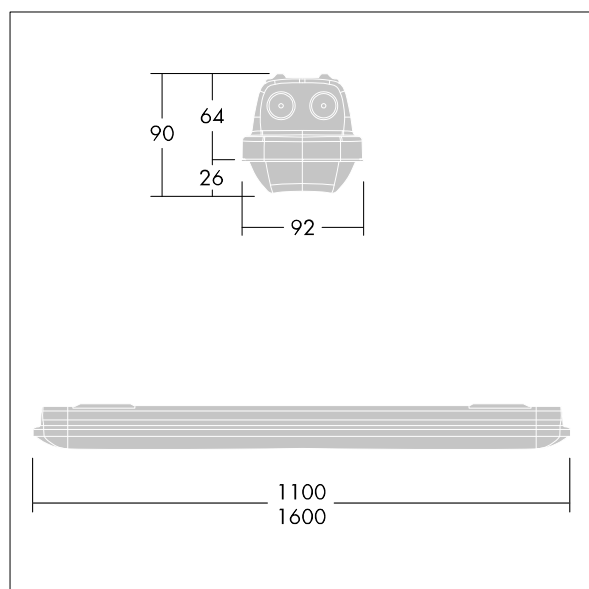
Eine gegenüber Staub und Feuchtigkeit resistente LED-Leuchte, IP66. Elektronisches, nicht dimmbares Betriebsgerät. Lichtverteilung: breit. Schutzklasse I. Leuchtgehäuse: Polycarbonat (PC), lichtgrau. Diffusor: Polycarbonat (PC), opal, mit hoher Transmission und Refraktionsprismen. Patentierter EasyClick-Mechanismus für clip-lose Montage des Diffusors. Zur Aufputz- oder Hängemontage. Schnellbefestigungen für die Anbaumontage im Lieferumfang. Zur Decken- oder Wandmontage geeignet (sowohl vertikal als auch horizontal). Sets zur Ketten-, Spannseil- oder Tragschienenmontage sind als Zubehör erhältlich. Geeignet zur Durchgangsverdrahtung mit H05VV- oder NYM-Kabel (10 A). Mit Quick-fit elektr. Anschluss Umgebungstemperatur: -20°C bis +45°C. Inklusive LED-Modul mit 4000K...

Hinweis: Vor Spezifikation für den Einsatz in Umgebungsatmosphären mit chemischer Belastung, hoher oder kondensierender Luftfeuchtigkeit sowie großen Temperaturschwankungen nehmen Sie bitte Kontakt mit Ihrem Berater auf.

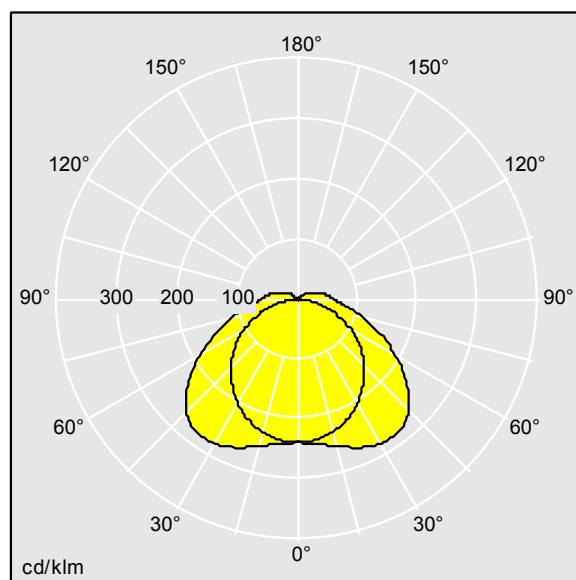
Abmessungen: 1600 x 92 x 90 mm  
Leuchten Leistung: 33,1 W  
Leuchten Lichtstrom: 4620 lm  
Leuchten Lichtausbeute: 140 lm/W  
Gewicht: 2,13 kg



TLG\_AQUP\_F\_PDB\_QC.jpg



TLG\_AQUP\_M\_LD1.wmf



D39803AA\_AQFPRO\_L\_LED4300-840\_PC\_WB\_HF.Idt

Lampenposition: STD - Standard  
Lichtquelle: LED  
Leuchten Lichtstrom\*: 4620 lm  
Leuchten Lichtausbeute\*: 140 lm/W  
Lampeneffizienz: 139 lm/W  
Farbwiedergabeindex min.: 80  
Eta: 1,00 Eta oben: 0,07 Eta unten: 0,93

Betriebsgerät: 1 x 87500784 DRV TR LC 35W 230mA  
150V F #fixC sl SNC  
Ähnlichste Farbtemperatur: 4000 Kelvin  
Farbortoleranz (initial MacAdam): 3  
Mittlere Bemessungslebensdauer\*:  
L80 50000h bei 25°C  
Leuchten Leistung\*: 33,1 W Leistungsfaktor = 0,96  
Steuerung: FO

Siehe auch Zusatzinformationen auf Folgeseite

Die Produkte von Thorn Lighting unterliegen einer kontinuierlichen Weiterentwicklung. Wir behalten uns vor, ohne weitere Publikation technische oder formale Änderungen an unseren Produkten vorzunehmen.  
© Thorn Lighting

# Aquaforce Pro

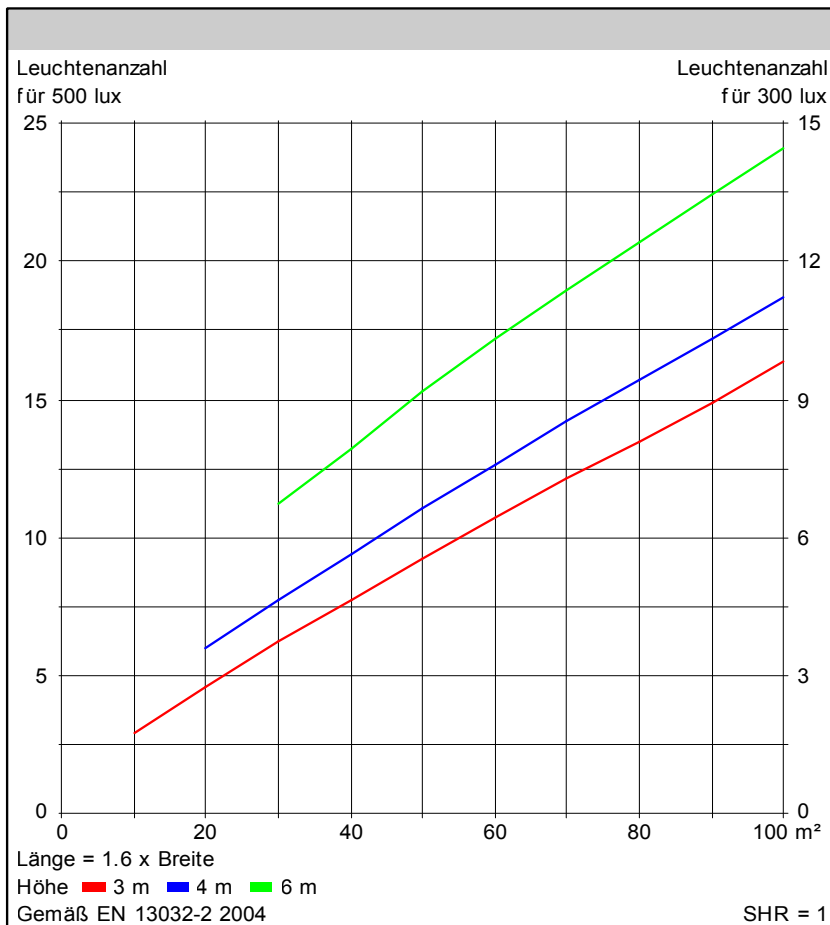
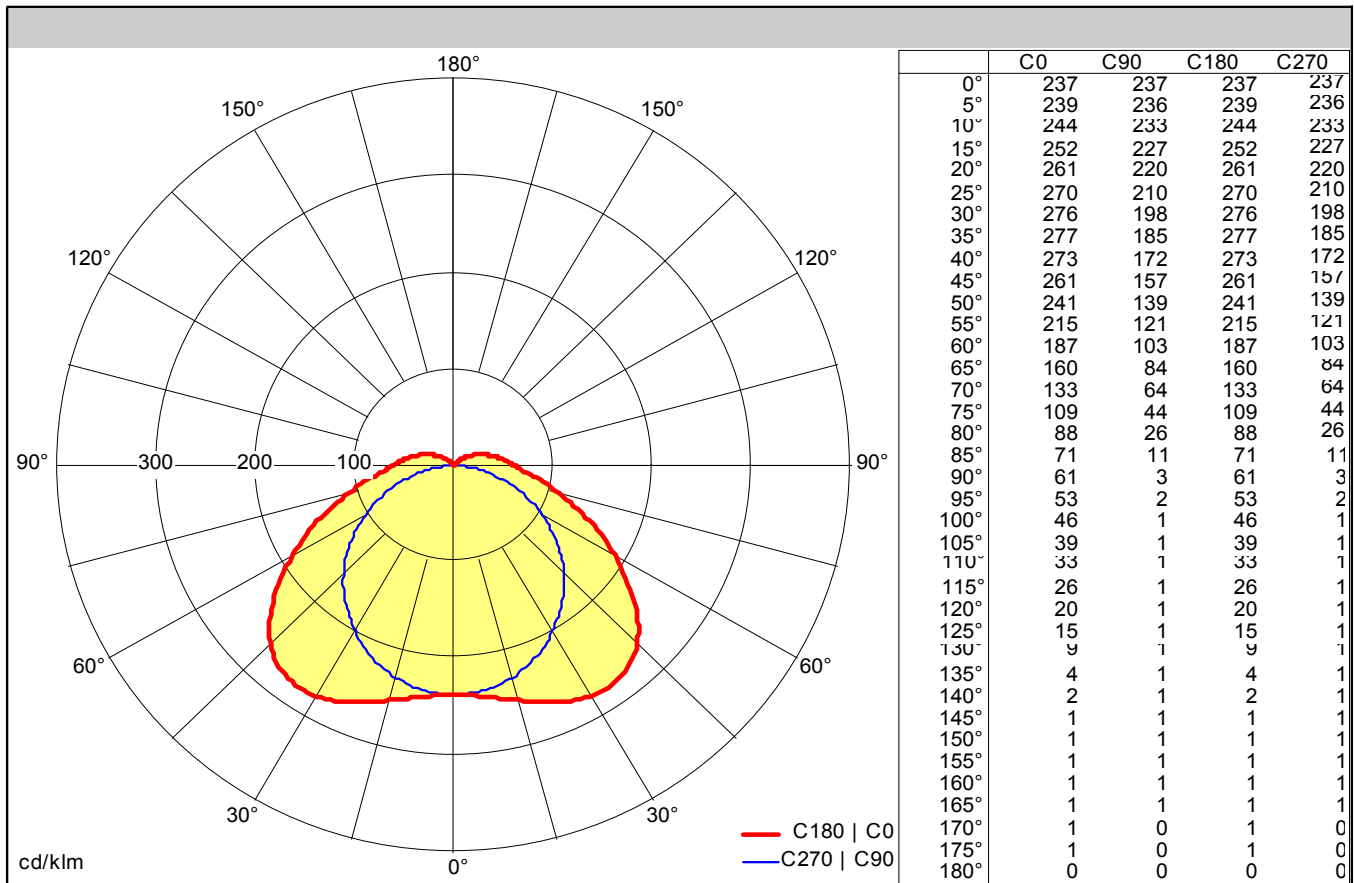
96630971 AQFPRO L LED4300-840 PC WB HF QC3

THORN

Die mit \* gekennzeichneten Werte sind Bemessungswerte. Thorn setzt bewährte und geprüfte Komponenten von führenden Lieferanten ein. Dennoch kann es bei einzelnen LEDs während ihrer Nennlebensdauer vereinzelt zu technologisch bedingten Ausfällen kommen. Laut internationalen Standards besteht für den Nominallichtstrom und die Anschlusslast eine Toleranz von  $\pm 10\%$ . Die Werte gelten, wenn nicht anders angegeben, für eine Umgebungstemperatur von  $25^{\circ}\text{C}$ . Bei den meisten Produkten hat der Ausfall eines LED-Punkts keine Beeinträchtigung der Leuchtleistung der Leuchte zur Folge und gibt daher keinen Grund zur Beschwerde. Sofern nicht anders beschrieben, sind alle Thorn LED-Produkte bezüglich der photobiologischen Sicherheit von Blaulicht (IEC/EN60598-1) zum uneingeschränkten Einsatz geeignet (RG0 und RG1).

---

Die Produkte von Thorn Lighting unterliegen einer kontinuierlichen Weiterentwicklung. Wir behalten uns vor, ohne weitere Publikation technische oder formale Änderungen an unseren Produkten vorzunehmen.  
© Thorn Lighting



Wirkungsgrade	
$\eta$	100 %
$\eta$ oben	7 %
$\eta$ unten	93 %
FFR	0.08 (7:93)
BLF	1.00

Blendbewertung	
X = 4 H, Y = 8 H	S = 0.25 H
Reflexionsgrade	70/50/20
UGR quer	<25
UGR parallel	<22

Klassifikation	
LiTG	A31
EN	
BZ	BZ5
UTE	0.93 E + 0.07 T
CIE Flux Codes	40 72 91 93 100

Messdatei: D39803AA\_AQFPRO L\_LED4300-840\_PC\_WB\_HF.ltd